

Room Capacities and Floor Plans

Click on room name for further details

[The Rob Hudson Suite \(Max 120\)](#)

[Hudson 1 \(Max 40\)](#)

[Hudson 2 \(Max 40\)](#)

[Oak, Ash, Birch & Beech \(Max 20\)](#)

[Rowan & Cherry \(Max 20\)](#)

[Lord Horder \(Max 40\)](#)

[Mac Bolton \(Max 20\)](#)

[Watton Clark \(Max 12\)](#)

[Thomas Ling \(Max 75\)](#)

[John Giles \(Max 20\)](#)

[Maple \(Max 12\)](#)

[Cedar \(Max 15\)](#)

[Lilac \(Max 64\)](#)

[The Forest Suite I](#)

[Mulberry \(Max 14\)](#)

[Elm \(Max 4\)](#)

[Banyan \(Max 16\)](#)

[Acacia \(Max 10\)](#)

[Ebony \(Max 16\)](#)

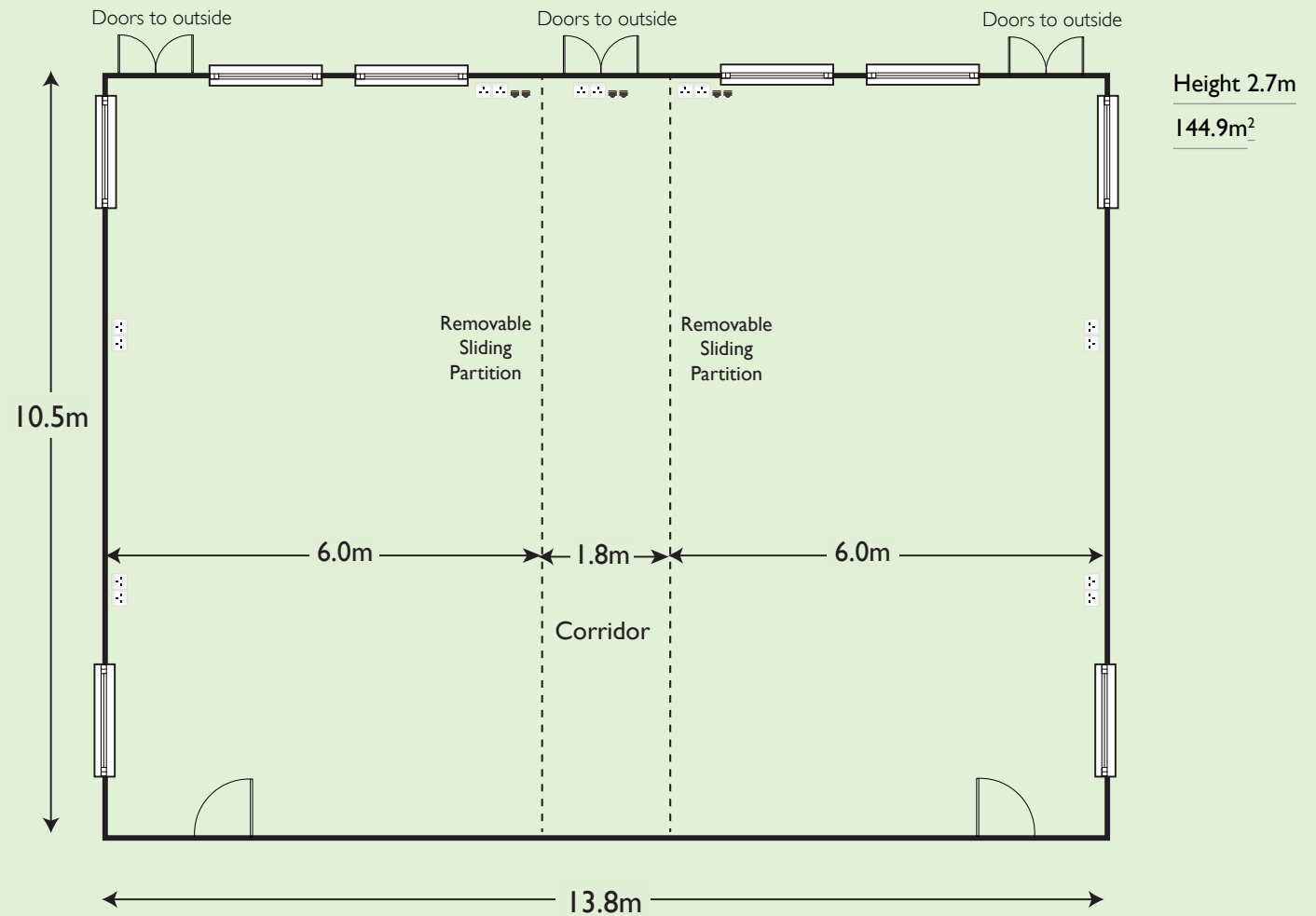
[Orangery Restaurant \(Max 120\)](#)

[Sieff Restaurant](#)

All dimensions are approximate

The Rob Hudson Suite (Max 120)

GROUND FLOOR



Horseshoe of Chairs: 35 U-shaped with tables: 30 Boardroom: 40 Theatre style: 120 Classroom: 50 Cabaret: 60

Room Capacities and Floor Plans

Click on room name for further details

[The Rob Hudson Suite \(Max 120\)](#)

[Hudson I \(Max 40\)](#)

[Hudson 2 \(Max 40\)](#)

[Oak, Ash, Birch & Beech \(Max 20\)](#)

[Rowan & Cherry \(Max 20\)](#)

[Lord Horder \(Max 40\)](#)

[Mac Bolton \(Max 20\)](#)

[Watton Clark \(Max 12\)](#)

[Thomas Ling \(Max 75\)](#)

[John Giles \(Max 20\)](#)

[Maple \(Max 12\)](#)

[Cedar \(Max 15\)](#)

[Lilac \(Max 64\)](#)

[The Forest Suite I](#)

[Mulberry \(Max 14\)](#)

[Elm \(Max 4\)](#)

[Banyan \(Max 16\)](#)

[Acacia \(Max 10\)](#)

[Ebony \(Max 16\)](#)

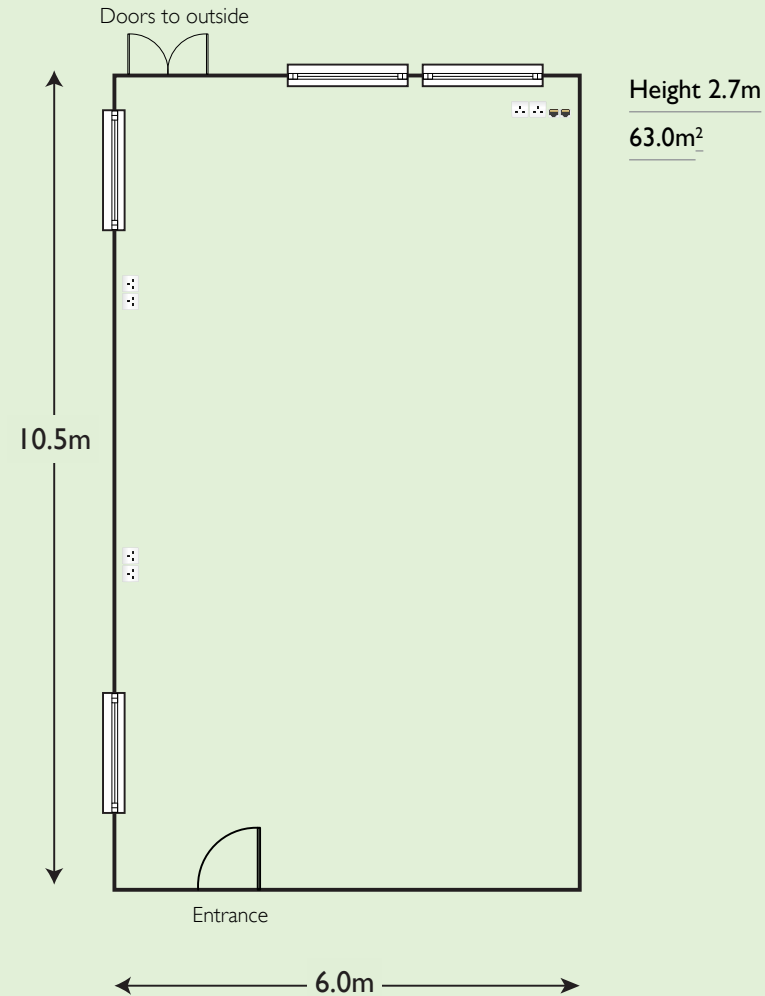
[Orangery Restaurant \(Max 120\)](#)

[Sieff Restaurant](#)

All dimensions are approximate

Hudson I (Max 40)

GROUND FLOOR



[Horseshoe of Chairs: 25](#) [U-shaped with tables: 20](#) [Boardroom: 24](#) [Theatre style: 40](#) [Classroom: 30](#) [Cabaret: 25](#)

Room Capacities and Floor Plans

Click on room name for further details

[The Rob Hudson Suite \(Max 120\)](#)

[Hudson 1 \(Max 40\)](#)

[Hudson 2 \(Max 40\)](#)

[Oak, Ash, Birch & Beech \(Max 20\)](#)

[Rowan & Cherry \(Max 20\)](#)

[Lord Horder \(Max 40\)](#)

[Mac Bolton \(Max 20\)](#)

[Watton Clark \(Max 12\)](#)

[Thomas Ling \(Max 75\)](#)

[John Giles \(Max 20\)](#)

[Maple \(Max 12\)](#)

[Cedar \(Max 15\)](#)

[Lilac \(Max 64\)](#)

[The Forest Suite 1](#)

[Mulberry \(Max 14\)](#)

[Elm \(Max 4\)](#)

[Banyan \(Max 16\)](#)

[Acacia \(Max 10\)](#)

[Ebony \(Max 16\)](#)

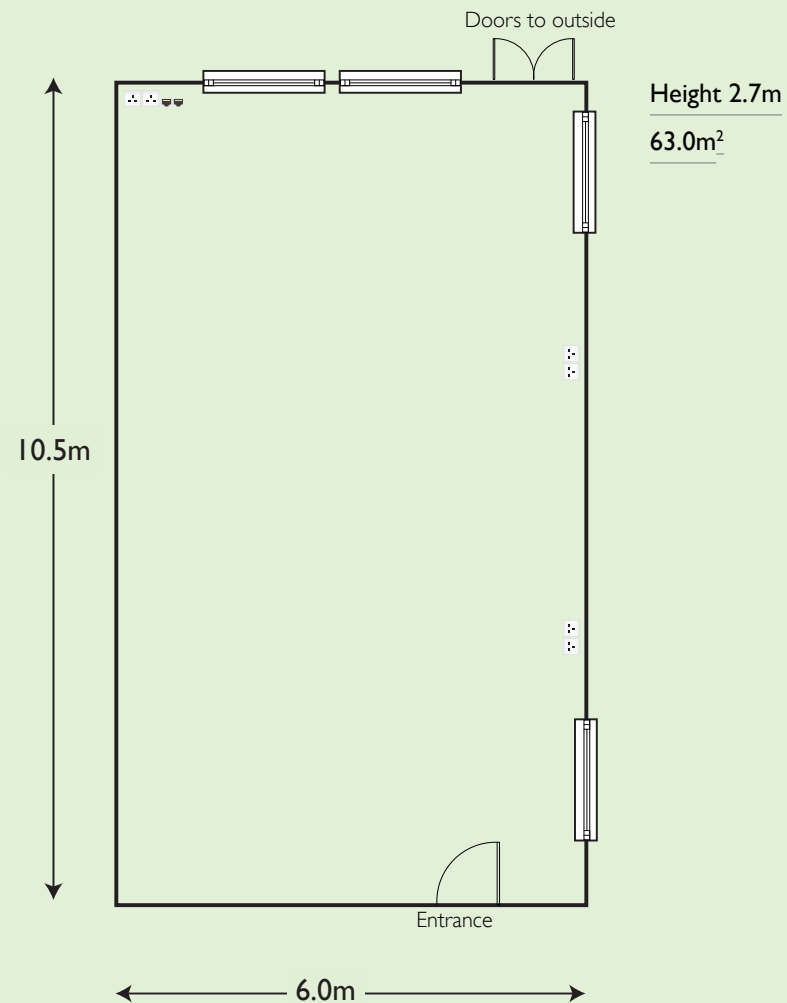
[Orangery Restaurant \(Max 120\)](#)

[Sieff Restaurant](#)

All dimensions are approximate

Hudson 2 (Max 40)

GROUND FLOOR



Horseshoe of Chairs: 25 U-shaped with tables: 20 Boardroom: 24 Theatre style: 40 Classroom: 30 Cabaret: 25

Room Capacities and Floor Plans

Click on room name for further details

[The Rob Hudson Suite \(Max 120\)](#)

[Hudson 1 \(Max 40\)](#)

[Hudson 2 \(Max 40\)](#)

[Oak, Ash, Birch & Beech \(Max 20\)](#)

[Rowan & Cherry \(Max 20\)](#)

[Lord Horder \(Max 40\)](#)

[Mac Bolton \(Max 20\)](#)

[Watton Clark \(Max 12\)](#)

[Thomas Ling \(Max 75\)](#)

[John Giles \(Max 20\)](#)

[Maple \(Max 12\)](#)

[Cedar \(Max 15\)](#)

[Lilac \(Max 64\)](#)

[The Forest Suite 1](#)

[Mulberry \(Max 14\)](#)

[Elm \(Max 4\)](#)

[Banyan \(Max 16\)](#)

[Acacia \(Max 10\)](#)

[Ebony \(Max 16\)](#)

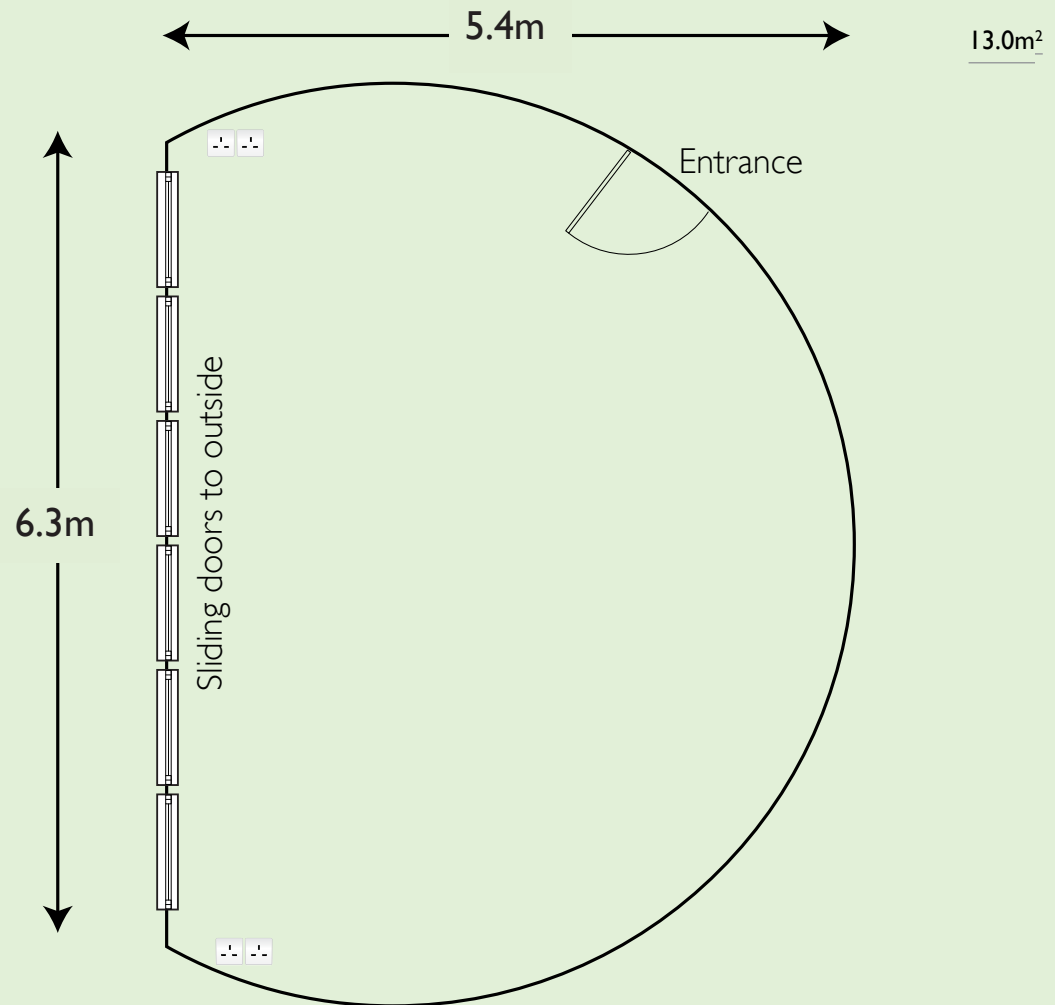
[Orangery Restaurant \(Max 120\)](#)

[Sieff Restaurant](#)

All dimensions are approximate

Oak, Ash, Birch & Beech (Max 20)

GROUND FLOOR



Horseshoe of Chairs: 14 U-shaped with tables: 12 Boardroom: 14 Theatre style: 20 Classroom: 10 Cabaret: 10

Room Capacities and Floor Plans

Click on room name for further details

[The Rob Hudson Suite \(Max 120\)](#)

[Hudson 1 \(Max 40\)](#)

[Hudson 2 \(Max 40\)](#)

[Oak, Ash, Birch & Beech \(Max 20\)](#)

[Rowan & Cherry \(Max 20\)](#)

[Lord Horder \(Max 40\)](#)

[Mac Bolton \(Max 20\)](#)

[Watton Clark \(Max 12\)](#)

[Thomas Ling \(Max 75\)](#)

[John Giles \(Max 20\)](#)

[Maple \(Max 12\)](#)

[Cedar \(Max 15\)](#)

[Lilac \(Max 64\)](#)

[The Forest Suite 1](#)

[Mulberry \(Max 14\)](#)

[Elm \(Max 4\)](#)

[Banyan \(Max 16\)](#)

[Acacia \(Max 10\)](#)

[Ebony \(Max 16\)](#)

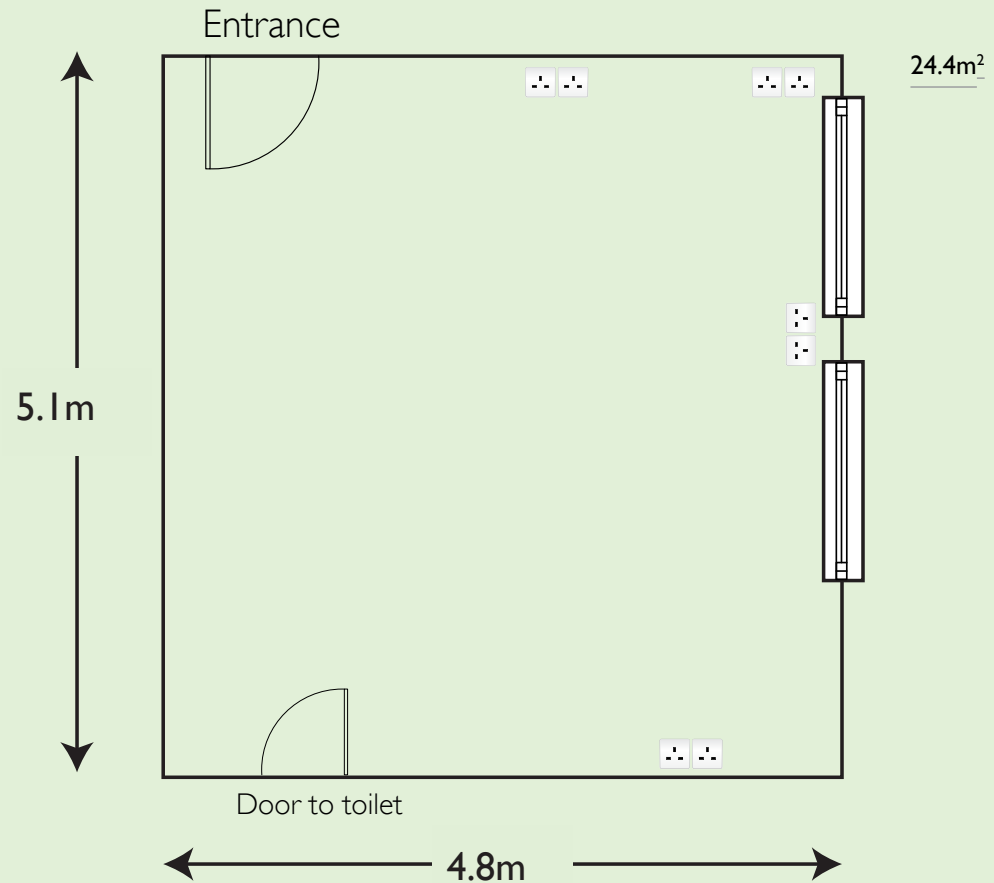
[Orangery Restaurant \(Max 120\)](#)

[Sieff Restaurant](#)

All dimensions are approximate

Rowan & Cherry (Max 20)

GROUND FLOOR



[Horseshoe of Chairs: 14](#) [U-shaped with tables: 12](#) [Boardroom: 14](#) [Theatre style: 20](#) [Classroom: 10](#) [Cabaret: 10](#)

Room Capacities and Floor Plans

Click on room name for further details

[The Rob Hudson Suite \(Max 120\)](#)

[Hudson 1 \(Max 40\)](#)

[Hudson 2 \(Max 40\)](#)

[Oak, Ash, Birch & Beech \(Max 20\)](#)

[Rowan & Cherry \(Max 20\)](#)

[Lord Horder \(Max 40\)](#)

[Mac Bolton \(Max 20\)](#)

[Watton Clark \(Max 12\)](#)

[Thomas Ling \(Max 75\)](#)

[John Giles \(Max 20\)](#)

[Maple \(Max 12\)](#)

[Cedar \(Max 15\)](#)

[Lilac \(Max 64\)](#)

[The Forest Suite 1](#)

[Mulberry \(Max 14\)](#)

[Elm \(Max 4\)](#)

[Banyan \(Max 16\)](#)

[Acacia \(Max 10\)](#)

[Ebony \(Max 16\)](#)

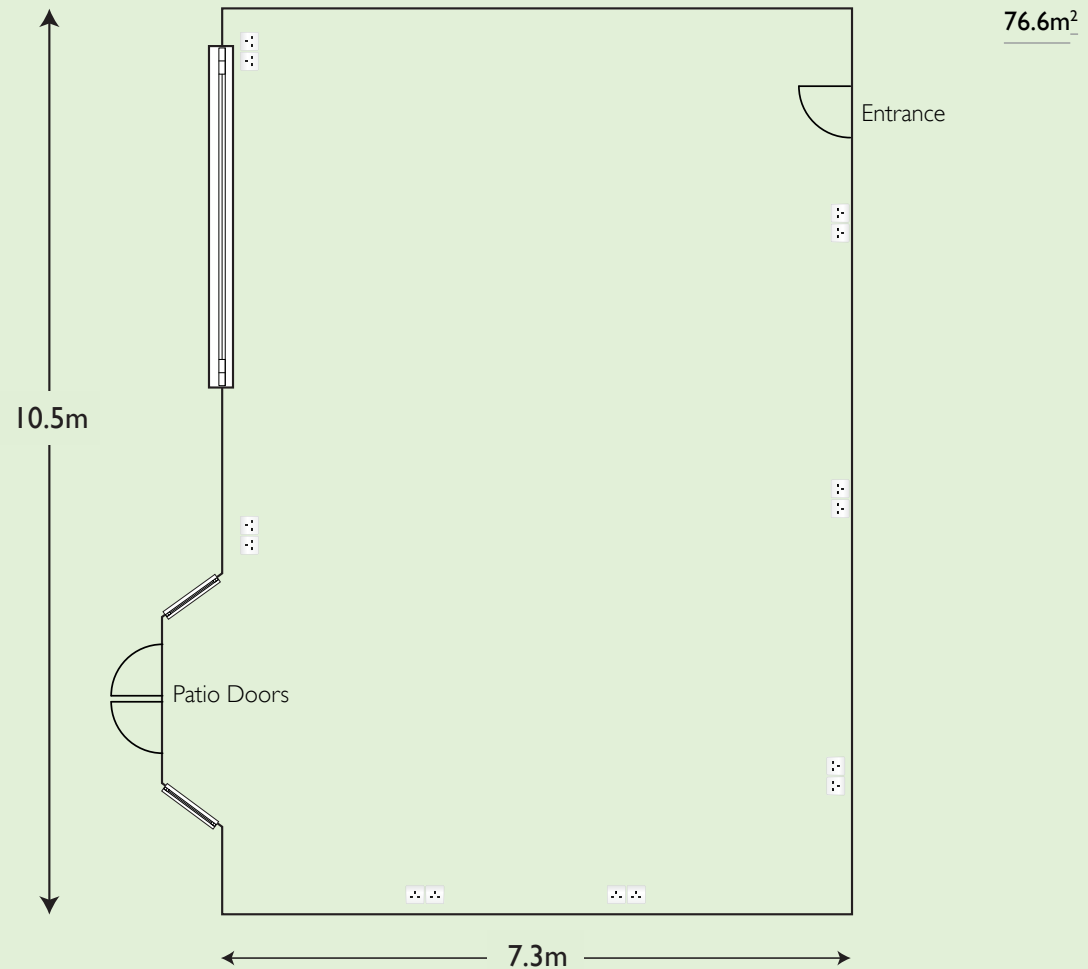
[Orangery Restaurant \(Max 120\)](#)

[Sieff Restaurant](#)

All dimensions are approximate

Lord Horder (Max 40)

GROUND FLOOR



[Horseshoe of Chairs: 20](#) [U-shaped with tables: 20](#) [Boardroom: 20](#) [Theatre style: 40](#) [Classroom: 30](#) [Cabaret: 20](#)

Room Capacities and Floor Plans

Click on room name for further details

[The Rob Hudson Suite \(Max 120\)](#)

[Hudson 1 \(Max 40\)](#)

[Hudson 2 \(Max 40\)](#)

[Oak, Ash, Birch & Beech \(Max 20\)](#)

[Rowan & Cherry \(Max 20\)](#)

[Lord Horder \(Max 40\)](#)

[Mac Bolton \(Max 20\)](#)

[Watton Clark \(Max 12\)](#)

[Thomas Ling \(Max 75\)](#)

[John Giles \(Max 20\)](#)

[Maple \(Max 12\)](#)

[Cedar \(Max 15\)](#)

[Lilac \(Max 64\)](#)

[The Forest Suite 1](#)

[Mulberry \(Max 14\)](#)

[Elm \(Max 4\)](#)

[Banyan \(Max 16\)](#)

[Acacia \(Max 10\)](#)

[Ebony \(Max 16\)](#)

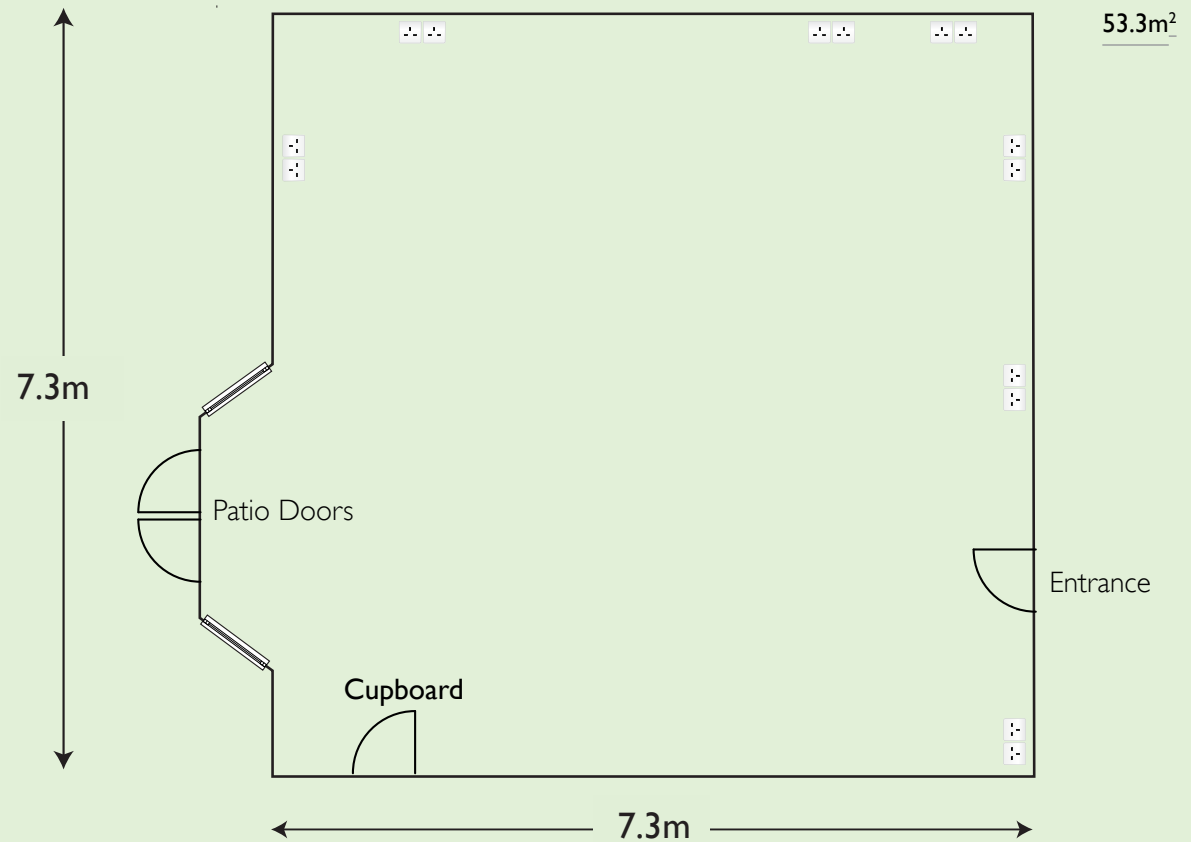
[Orangery Restaurant \(Max 120\)](#)

[Sieff Restaurant](#)

All dimensions are approximate

Mac Bolton (Max 20)

GROUND FLOOR



[Horseshoe of Chairs: 12](#) [U-shaped with tables: 12](#) [Boardroom: 15](#) [Theatre style: 20](#) [Classroom: 12](#)

Room Capacities and Floor Plans

Click on room name for further details

[The Rob Hudson Suite \(Max 120\)](#)

[Hudson 1 \(Max 40\)](#)

[Hudson 2 \(Max 40\)](#)

[Oak, Ash, Birch & Beech \(Max 20\)](#)

[Rowan & Cherry \(Max 20\)](#)

[Lord Horder \(Max 40\)](#)

[Mac Bolton \(Max 20\)](#)

[Watton Clark \(Max 12\)](#)

[Thomas Ling \(Max 75\)](#)

[John Giles \(Max 20\)](#)

[Maple \(Max 12\)](#)

[Cedar \(Max 15\)](#)

[Lilac \(Max 64\)](#)

[The Forest Suite 1](#)

[Mulberry \(Max 14\)](#)

[Elm \(Max 4\)](#)

[Banyan \(Max 16\)](#)

[Acacia \(Max 10\)](#)

[Ebony \(Max 16\)](#)

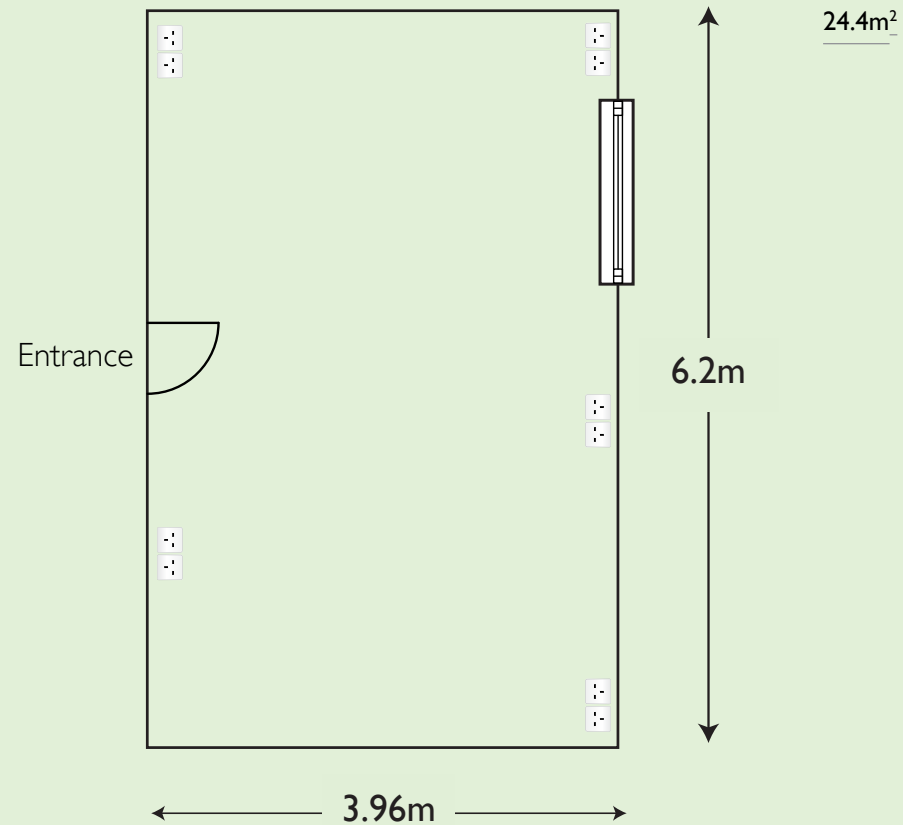
[Orangery Restaurant \(Max 120\)](#)

[Sieff Restaurant](#)

All dimensions are approximate

Watton Clark (Max 12)

GROUND FLOOR



[Horseshoe of Chairs: 6](#) [U-shaped with tables: 12](#) [Boardroom: 12](#) [Theatre style: 12](#) [Classroom: 6](#)

Room Capacities and Floor Plans

Click on room name for further details

[The Rob Hudson Suite \(Max 120\)](#)

[Hudson 1 \(Max 40\)](#)

[Hudson 2 \(Max 40\)](#)

[Oak, Ash, Birch & Beech \(Max 20\)](#)

[Rowan & Cherry \(Max 20\)](#)

[Lord Horder \(Max 40\)](#)

[Mac Bolton \(Max 20\)](#)

[Watton Clark \(Max 12\)](#)

[Thomas Ling \(Max 75\)](#)

[John Giles \(Max 20\)](#)

[Maple \(Max 12\)](#)

[Cedar \(Max 15\)](#)

[Lilac \(Max 64\)](#)

[The Forest Suite 1](#)

[Mulberry \(Max 14\)](#)

[Elm \(Max 4\)](#)

[Banyan \(Max 16\)](#)

[Acacia \(Max 10\)](#)

[Ebony \(Max 16\)](#)

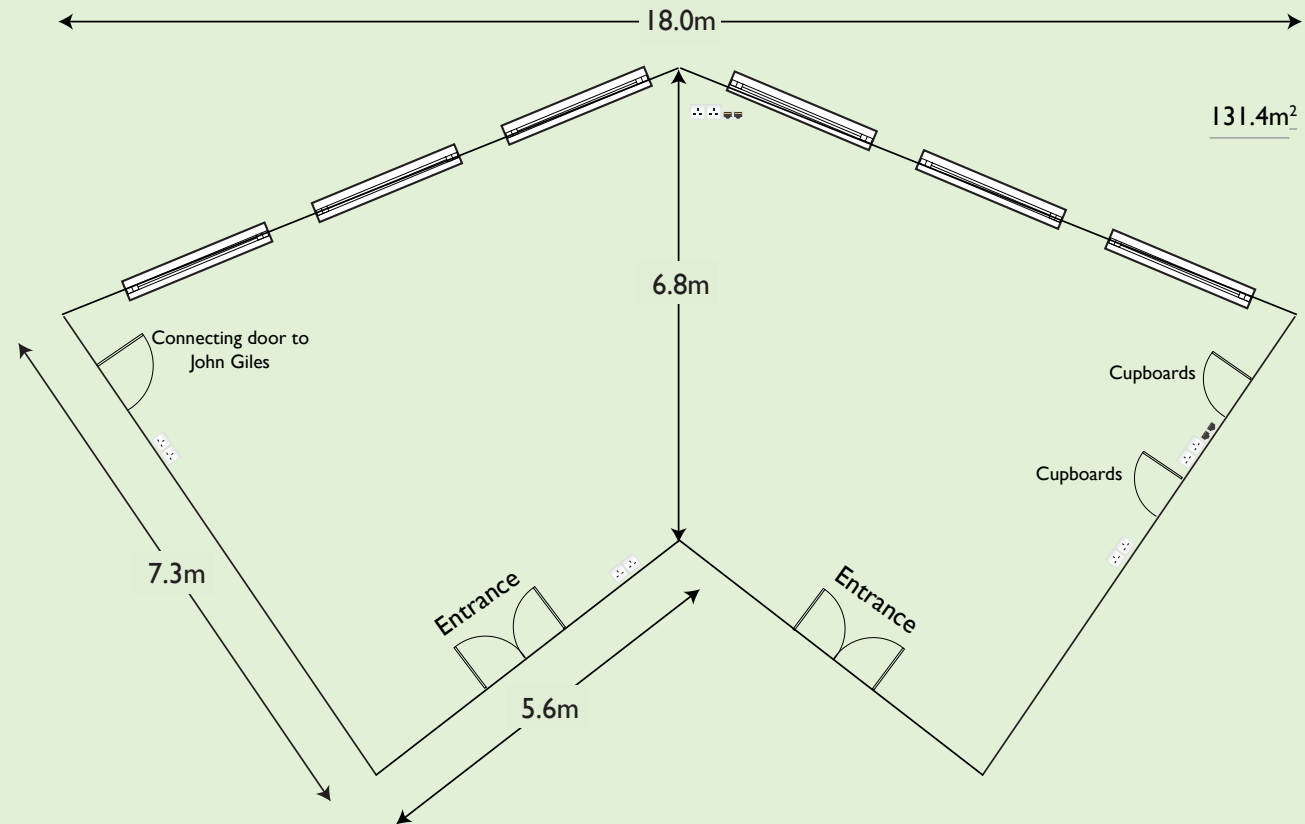
[Orangery Restaurant \(Max 120\)](#)

[Sieff Restaurant](#)

All dimensions are approximate

Thomas Ling (Max 75)

UPPER FLOOR



Horseshoe of Chairs: 40 U-shaped with tables: 25 Theatre style: 75 Classroom: 25 Cabaret: 40

Room Capacities and Floor Plans

Click on room name for further details

[The Rob Hudson Suite \(Max 120\)](#)

[Hudson 1 \(Max 40\)](#)

[Hudson 2 \(Max 40\)](#)

[Oak, Ash, Birch & Beech \(Max 20\)](#)

[Rowan & Cherry \(Max 20\)](#)

[Lord Horder \(Max 40\)](#)

[Mac Bolton \(Max 20\)](#)

[Watton Clark \(Max 12\)](#)

[Thomas Ling \(Max 75\)](#)

[John Giles \(Max 20\)](#)

[Maple \(Max 12\)](#)

[Cedar \(Max 15\)](#)

[Lilac \(Max 64\)](#)

[The Forest Suite 1](#)

[Mulberry \(Max 14\)](#)

[Elm \(Max 4\)](#)

[Banyan \(Max 16\)](#)

[Acacia \(Max 10\)](#)

[Ebony \(Max 16\)](#)

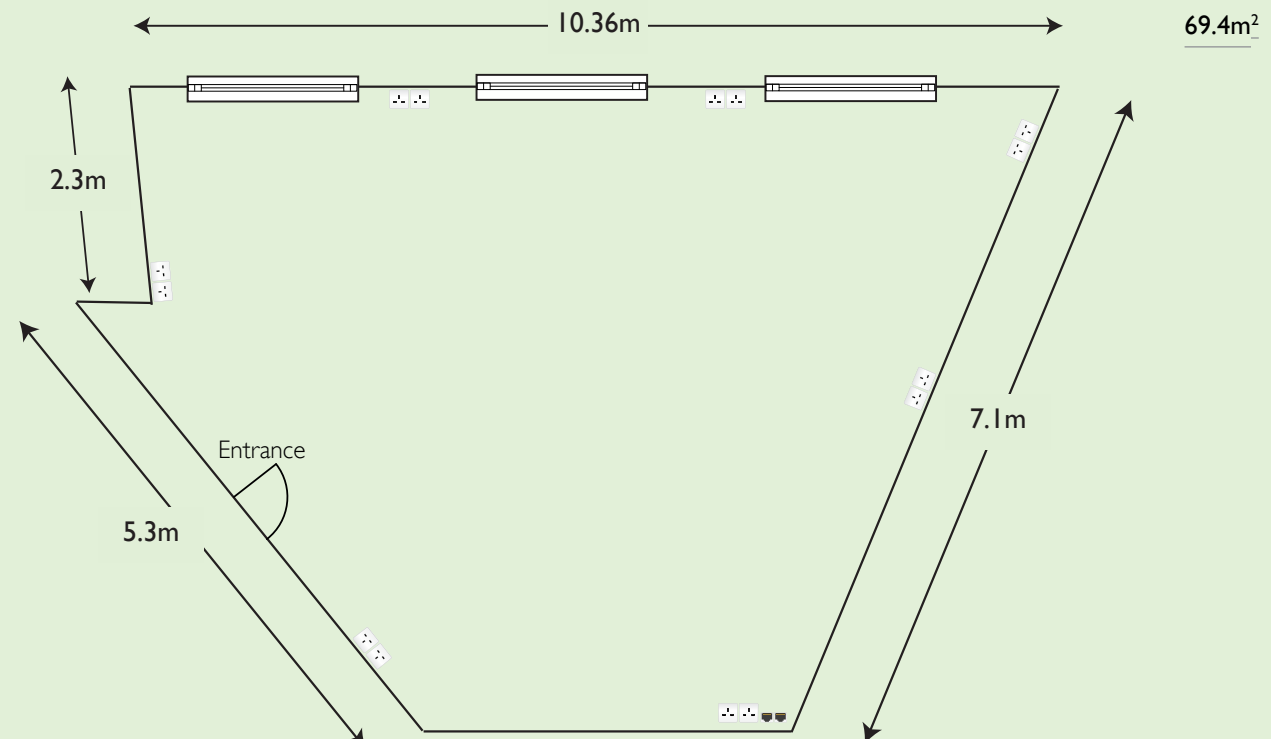
[Orangery Restaurant \(Max 120\)](#)

[Sieff Restaurant](#)

All dimensions are approximate

John Giles (Max 20)

UPPER FLOOR



[Horseshoe of Chairs: 20](#) [U-shaped with tables: 15](#) [Boardroom: 16](#) [Cabaret: 30](#)

Room Capacities and Floor Plans

Click on room name for further details

[The Rob Hudson Suite \(Max 120\)](#)

[Hudson 1 \(Max 40\)](#)

[Hudson 2 \(Max 40\)](#)

[Oak, Ash, Birch & Beech \(Max 20\)](#)

[Rowan & Cherry \(Max 20\)](#)

[Lord Horder \(Max 40\)](#)

[Mac Bolton \(Max 20\)](#)

[Watton Clark \(Max 12\)](#)

[Thomas Ling \(Max 75\)](#)

[John Giles \(Max 20\)](#)

[Maple \(Max 12\)](#)

[Cedar \(Max 15\)](#)

[Lilac \(Max 64\)](#)

[The Forest Suite 1](#)

[Mulberry \(Max 14\)](#)

[Elm \(Max 4\)](#)

[Banyan \(Max 16\)](#)

[Acacia \(Max 10\)](#)

[Ebony \(Max 16\)](#)

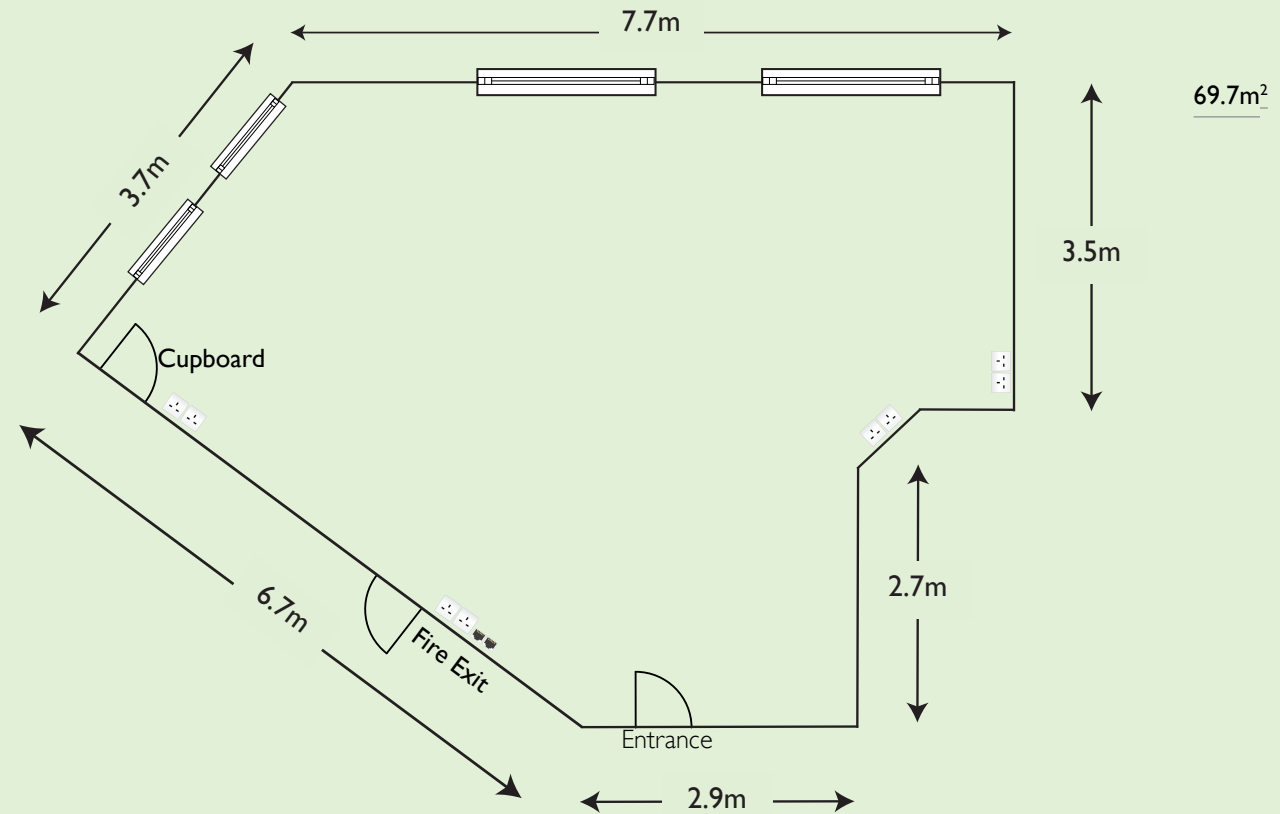
[Orangery Restaurant \(Max 120\)](#)

[Sieff Restaurant](#)

All dimensions are approximate

Maple (Max 12)

UPPER FLOOR



[Horseshoe of Chairs: 8](#)

[U-shaped with tables: 6](#)

[Boardroom: 12](#)

[Theatre style: 12](#)

[Classroom: 8](#)

Room Capacities and Floor Plans

Click on room name for further details

[The Rob Hudson Suite \(Max 120\)](#)

[Hudson 1 \(Max 40\)](#)

[Hudson 2 \(Max 40\)](#)

[Oak, Ash, Birch & Beech \(Max 20\)](#)

[Rowan & Cherry \(Max 20\)](#)

[Lord Horder \(Max 40\)](#)

[Mac Bolton \(Max 20\)](#)

[Watton Clark \(Max 12\)](#)

[Thomas Ling \(Max 75\)](#)

[John Giles \(Max 20\)](#)

[Maple \(Max 12\)](#)

[Cedar \(Max 15\)](#)

[Lilac \(Max 64\)](#)

[The Forest Suite 1](#)

[Mulberry \(Max 14\)](#)

[Elm \(Max 4\)](#)

[Banyan \(Max 16\)](#)

[Acacia \(Max 10\)](#)

[Ebony \(Max 16\)](#)

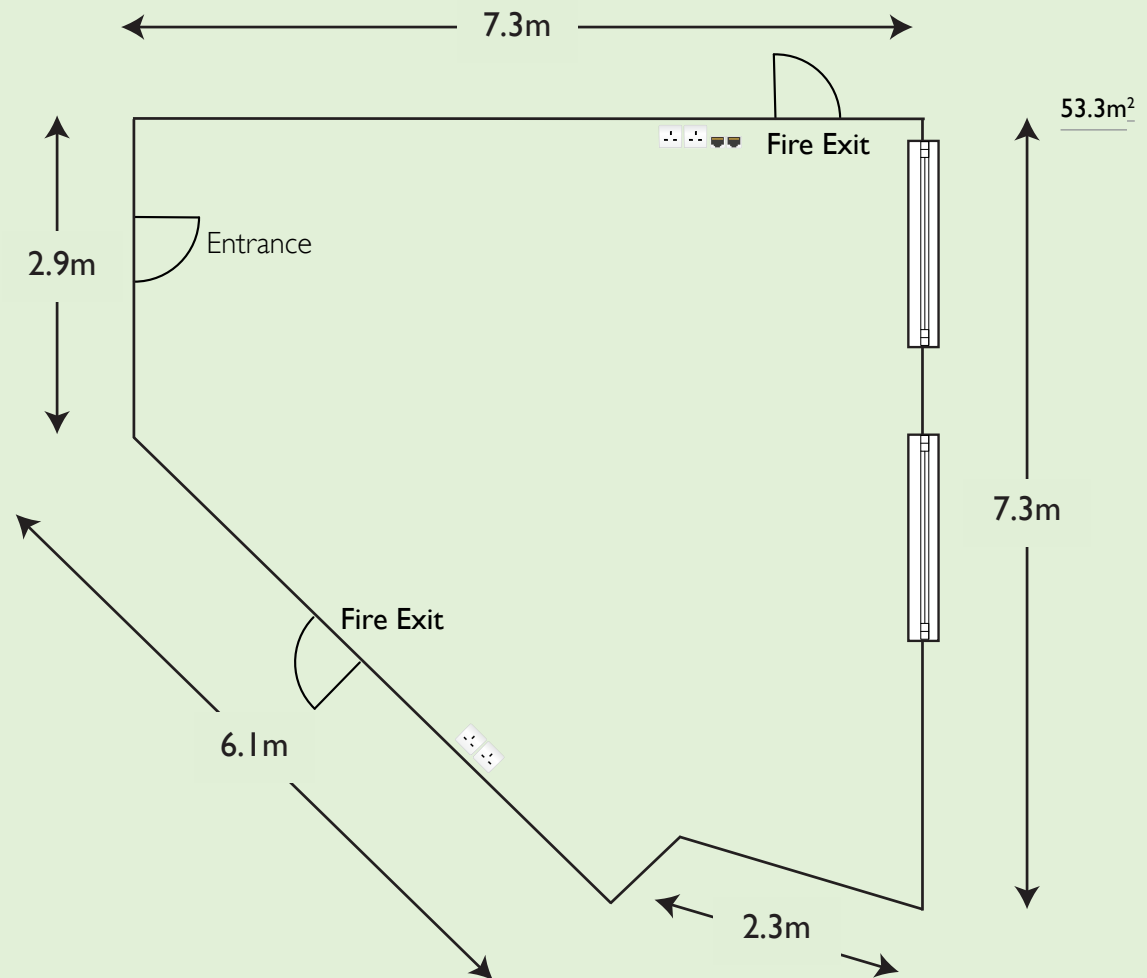
[Orangery Restaurant \(Max 120\)](#)

[Sieff Restaurant](#)

All dimensions are approximate

Cedar (Max 15)

UPPER FLOOR



Horseshoe of Chairs: 10 U-shaped with tables: 8 Boardroom: 12 Theatre style: 15

Room Capacities and Floor Plans

Click on room name for further details

[The Rob Hudson Suite \(Max 120\)](#)

[Hudson 1 \(Max 40\)](#)

[Hudson 2 \(Max 40\)](#)

[Oak, Ash, Birch & Beech \(Max 20\)](#)

[Rowan & Cherry \(Max 20\)](#)

[Lord Horder \(Max 40\)](#)

[Mac Bolton \(Max 20\)](#)

[Watton Clark \(Max 12\)](#)

[Thomas Ling \(Max 75\)](#)

[John Giles \(Max 20\)](#)

[Maple \(Max 12\)](#)

[Cedar \(Max 15\)](#)

[Lilac \(Max 64\)](#)

[The Forest Suite 1](#)

[Mulberry \(Max 14\)](#)

[Elm \(Max 4\)](#)

[Banyan \(Max 16\)](#)

[Acacia \(Max 10\)](#)

[Ebony \(Max 16\)](#)

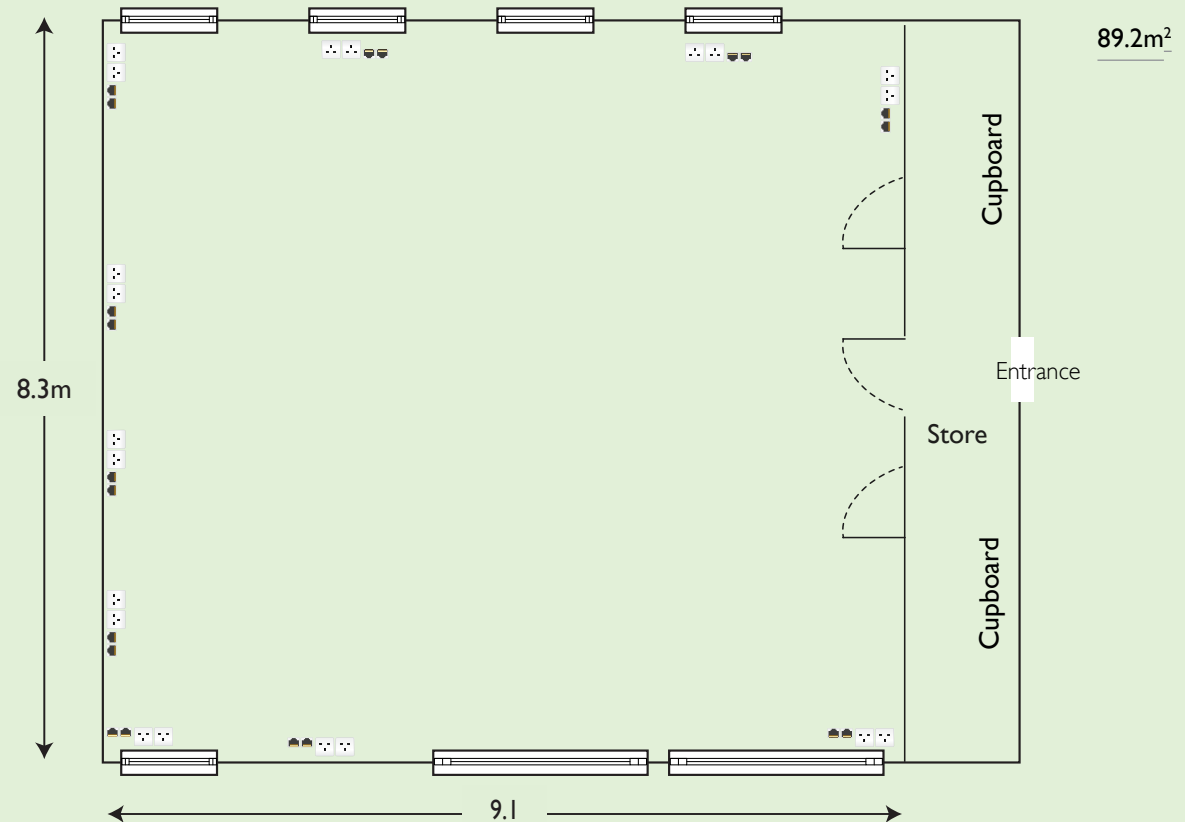
[Orangery Restaurant \(Max 120\)](#)

[Sieff Restaurant](#)

All dimensions are approximate

Lilac (Max 60)

UPPER FLOOR



Horseshoe of Chairs: 20 Boardroom: 20 Theatre style: 60 Classroom: 24 Open Space: 24

Room Capacities and Floor Plans

Click on room name for further details

[The Rob Hudson Suite \(Max 120\)](#)

[Hudson 1 \(Max 40\)](#)

[Hudson 2 \(Max 40\)](#)

[Oak, Ash, Birch & Beech \(Max 20\)](#)

[Rowan & Cherry \(Max 20\)](#)

[Lord Horder \(Max 40\)](#)

[Mac Bolton \(Max 20\)](#)

[Watton Clark \(Max 12\)](#)

[Thomas Ling \(Max 75\)](#)

[John Giles \(Max 20\)](#)

[Maple \(Max 12\)](#)

[Cedar \(Max 15\)](#)

[Lilac \(Max 64\)](#)

[The Forest Suite 1](#)

[Mulberry \(Max 14\)](#)

[Elm \(Max 4\)](#)

[Banyan \(Max 16\)](#)

[Acacia \(Max 10\)](#)

[Ebony \(Max 16\)](#)

[Orangery Restaurant \(Max 120\)](#)

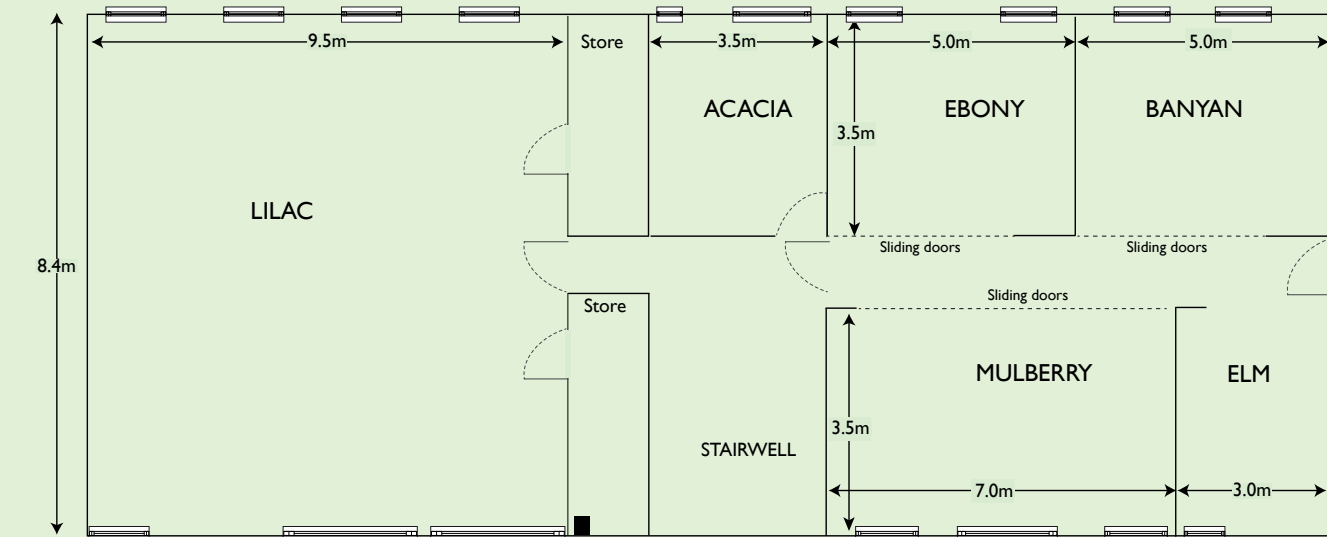
[Sieff Restaurant](#)

All dimensions are approximate

The Forest Suite

UPPER FLOOR

THE FOREST SUITE



SCALE 1:80

Room Capacities and Floor Plans

Click on room name for further details

[The Rob Hudson Suite \(Max 120\)](#)

[Hudson 1 \(Max 40\)](#)

[Hudson 2 \(Max 40\)](#)

[Oak, Ash, Birch & Beech \(Max 20\)](#)

[Rowan & Cherry \(Max 20\)](#)

[Lord Horder \(Max 40\)](#)

[Mac Bolton \(Max 20\)](#)

[Watton Clark \(Max 12\)](#)

[Thomas Ling \(Max 75\)](#)

[John Giles \(Max 20\)](#)

[Maple \(Max 12\)](#)

[Cedar \(Max 15\)](#)

[Lilac \(Max 64\)](#)

[The Forest Suite 1](#)

[Mulberry \(Max 14\)](#)

[Elm \(Max 4\)](#)

[Banyan \(Max 16\)](#)

[Acacia \(Max 10\)](#)

[Ebony \(Max 16\)](#)

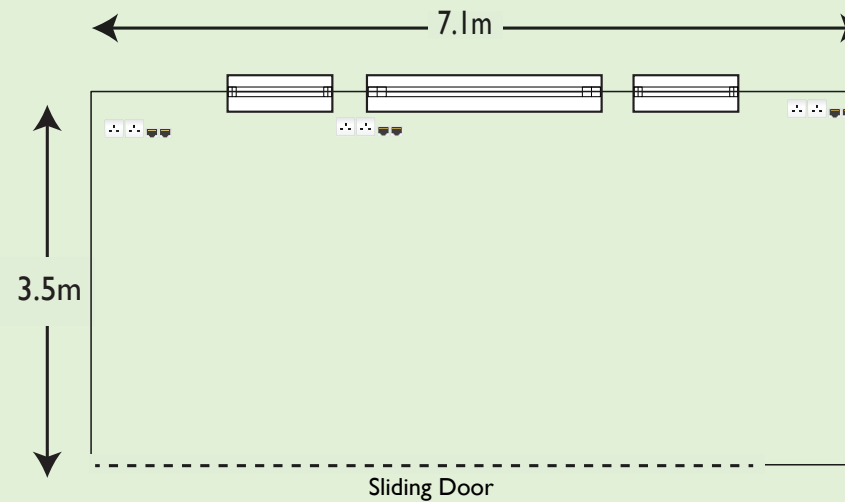
[Orangery Restaurant \(Max 120\)](#)

[Sieff Restaurant](#)

All dimensions are approximate

Mulberry (Max 14)

UPPER FLOOR



Boardroom: 14

Room Capacities and Floor Plans

Click on room name for further details

[The Rob Hudson Suite \(Max 120\)](#)

[Hudson 1 \(Max 40\)](#)

[Hudson 2 \(Max 40\)](#)

[Oak, Ash, Birch & Beech \(Max 20\)](#)

[Rowan & Cherry \(Max 20\)](#)

[Lord Horder \(Max 40\)](#)

[Mac Bolton \(Max 20\)](#)

[Watton Clark \(Max 12\)](#)

[Thomas Ling \(Max 75\)](#)

[John Giles \(Max 20\)](#)

[Maple \(Max 12\)](#)

[Cedar \(Max 15\)](#)

[Lilac \(Max 64\)](#)

[The Forest Suite 1](#)

[Mulberry \(Max 14\)](#)

[Elm \(Max 4\)](#)

[Banyan \(Max 16\)](#)

[Acacia \(Max 10\)](#)

[Ebony \(Max 16\)](#)

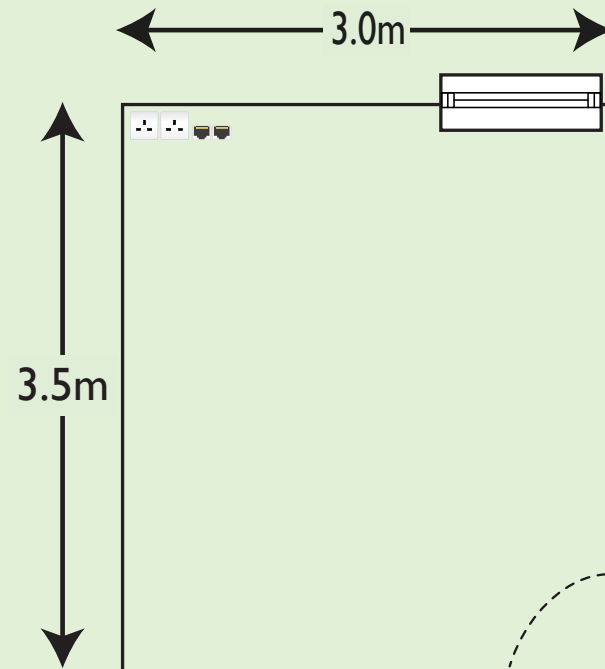
[Orangery Restaurant \(Max 120\)](#)

[Sieff Restaurant](#)

All dimensions are approximate

Elm (Max 4)

UPPER FLOOR



Boardroom: 4

Room Capacities and Floor Plans

Click on room name for further details

[The Rob Hudson Suite \(Max 120\)](#)

[Hudson 1 \(Max 40\)](#)

[Hudson 2 \(Max 40\)](#)

[Oak, Ash, Birch & Beech \(Max 20\)](#)

[Rowan & Cherry \(Max 20\)](#)

[Lord Horder \(Max 40\)](#)

[Mac Bolton \(Max 20\)](#)

[Watton Clark \(Max 12\)](#)

[Thomas Ling \(Max 75\)](#)

[John Giles \(Max 20\)](#)

[Maple \(Max 12\)](#)

[Cedar \(Max 15\)](#)

[Lilac \(Max 64\)](#)

[The Forest Suite 1](#)

[Mulberry \(Max 14\)](#)

[Elm \(Max 4\)](#)

[Banyan \(Max 16\)](#)

[Acacia \(Max 10\)](#)

[Ebony \(Max 16\)](#)

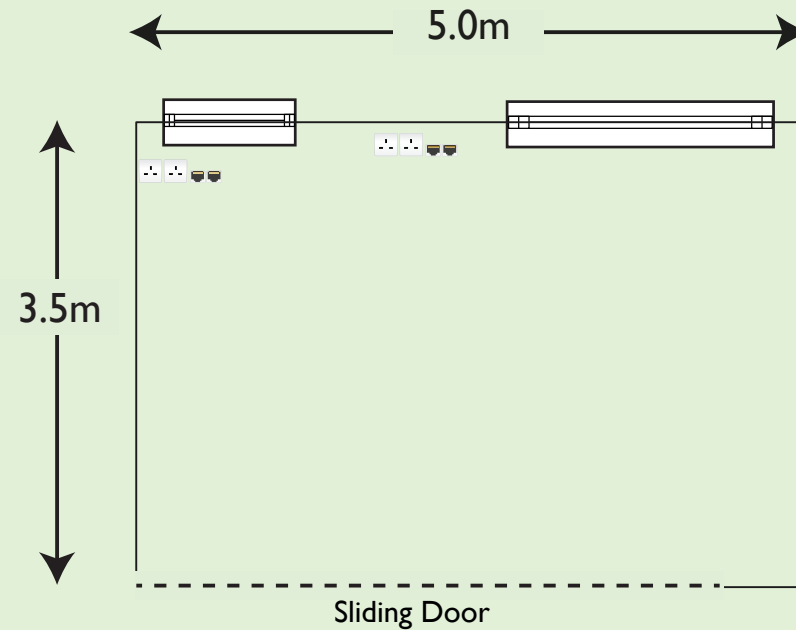
[Orangery Restaurant \(Max 120\)](#)

[Sieff Restaurant](#)

All dimensions are approximate

Banyan (Max 16)

UPPER FLOOR



[Horseshoe of Chairs: 10](#) [Boardroom: 10](#) [Theatre style: 16](#) [Classroom: 8](#)

Room Capacities and Floor Plans

Click on room name for further details

[The Rob Hudson Suite \(Max 120\)](#)

[Hudson 1 \(Max 40\)](#)

[Hudson 2 \(Max 40\)](#)

[Oak, Ash, Birch & Beech \(Max 20\)](#)

[Rowan & Cherry \(Max 20\)](#)

[Lord Horder \(Max 40\)](#)

[Mac Bolton \(Max 20\)](#)

[Watton Clark \(Max 12\)](#)

[Thomas Ling \(Max 75\)](#)

[John Giles \(Max 20\)](#)

[Maple \(Max 12\)](#)

[Cedar \(Max 15\)](#)

[Lilac \(Max 64\)](#)

[The Forest Suite 1](#)

[Mulberry \(Max 14\)](#)

[Elm \(Max 4\)](#)

[Banyan \(Max 16\)](#)

[Acacia \(Max 10\)](#)

[Ebony \(Max 16\)](#)

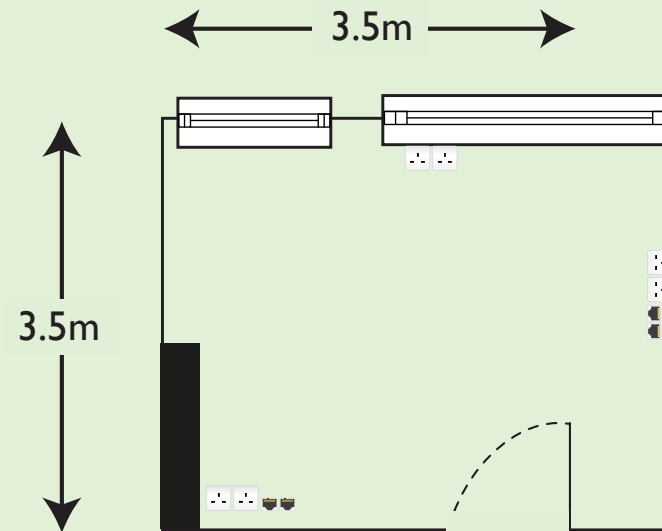
[Orangery Restaurant \(Max 120\)](#)

[Sieff Restaurant](#)

All dimensions are approximate

Acacia (Max 10)

UPPER FLOOR



[Horseshoe of Chairs: 6](#) [Boardroom: 4](#) [Theatre style: 10](#) [Classroom: 4](#)

Room Capacities and Floor Plans

Click on room name for further details

[The Rob Hudson Suite \(Max 120\)](#)

[Hudson 1 \(Max 40\)](#)

[Hudson 2 \(Max 40\)](#)

[Oak, Ash, Birch & Beech \(Max 20\)](#)

[Rowan & Cherry \(Max 20\)](#)

[Lord Horder \(Max 40\)](#)

[Mac Bolton \(Max 20\)](#)

[Watton Clark \(Max 12\)](#)

[Thomas Ling \(Max 75\)](#)

[John Giles \(Max 20\)](#)

[Maple \(Max 12\)](#)

[Cedar \(Max 15\)](#)

[Lilac \(Max 64\)](#)

[The Forest Suite 1](#)

[Mulberry \(Max 14\)](#)

[Elm \(Max 4\)](#)

[Banyan \(Max 16\)](#)

[Acacia \(Max 10\)](#)

[Ebony \(Max 16\)](#)

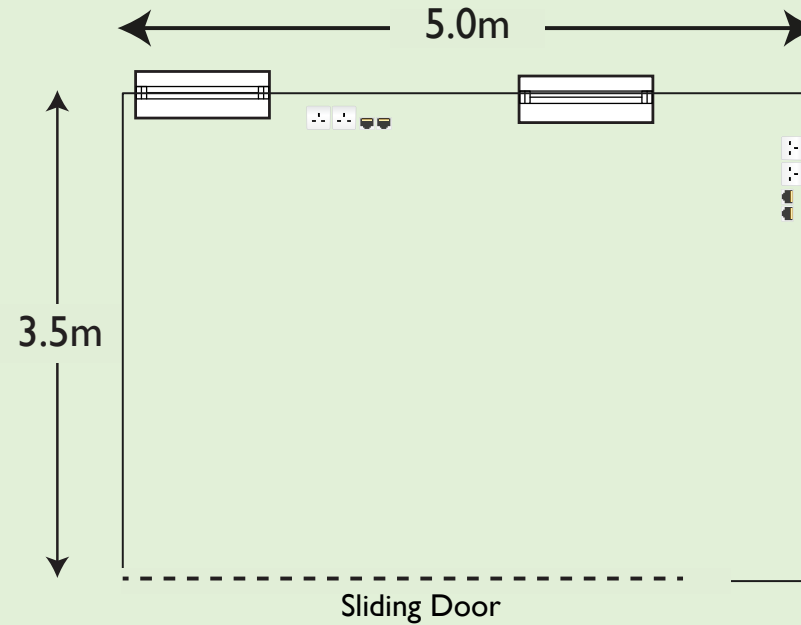
[Orangery Restaurant \(Max 120\)](#)

[Sieff Restaurant](#)

All dimensions are approximate

Ebony (Max 16)

UPPER FLOOR



[Horseshoe of Chairs: 10](#) [Boardroom: 10](#) [Theatre style: 16](#) [Classroom: 8](#)

Room Capacities and Floor Plans

Click on room name for further details

[The Rob Hudson Suite \(Max 120\)](#)

[Hudson 1 \(Max 40\)](#)

[Hudson 2 \(Max 40\)](#)

[Oak, Ash, Birch & Beech \(Max 20\)](#)

[Rowan & Cherry \(Max 20\)](#)

[Lord Horder \(Max 40\)](#)

[Mac Bolton \(Max 20\)](#)

[Watton Clark \(Max 12\)](#)

[Thomas Ling \(Max 75\)](#)

[John Giles \(Max 20\)](#)

[Maple \(Max 12\)](#)

[Cedar \(Max 15\)](#)

[Lilac \(Max 64\)](#)

[The Forest Suite 1](#)

[Mulberry \(Max 14\)](#)

[Elm \(Max 4\)](#)

[Banyan \(Max 16\)](#)

[Acacia \(Max 10\)](#)

[Ebony \(Max 16\)](#)

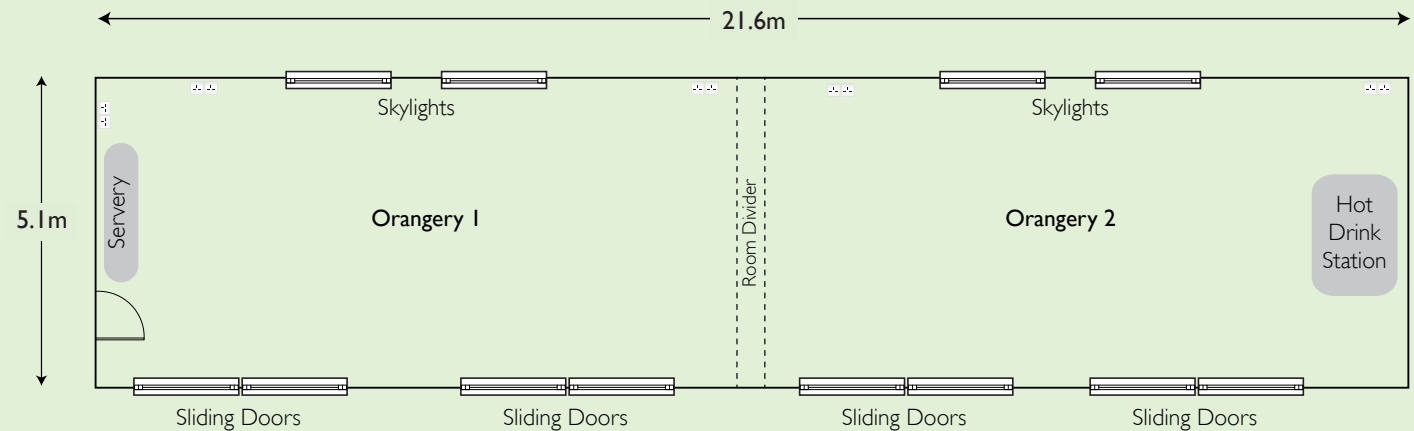
[Orangery Restaurant \(Max 120\)](#)

[Sieff Restaurant](#)

All dimensions are approximate

Orangery Restaurant (Max 120)

GROUND FLOOR



Orangery Restaurant: Seated 80 Stand up Buffet 120

Orangery 1: Seated 30 Stand up Buffet 50

Orangery 2: Seated 30 Stand up Buffet 50

Room Capacities and Floor Plans

Click on room name for further details

[The Rob Hudson Suite \(Max 120\)](#)

[Hudson 1 \(Max 40\)](#)

[Hudson 2 \(Max 40\)](#)

[Oak, Ash, Birch & Beech \(Max 20\)](#)

[Rowan & Cherry \(Max 20\)](#)

[Lord Horder \(Max 40\)](#)

[Mac Bolton \(Max 20\)](#)

[Watton Clark \(Max 12\)](#)

[Thomas Ling \(Max 75\)](#)

[John Giles \(Max 20\)](#)

[Maple \(Max 12\)](#)

[Cedar \(Max 15\)](#)

[Lilac \(Max 64\)](#)

[The Forest Suite 1](#)

[Mulberry \(Max 14\)](#)

[Elm \(Max 4\)](#)

[Banyan \(Max 16\)](#)

[Acacia \(Max 10\)](#)

[Ebony \(Max 16\)](#)

[Orangery Restaurant \(Max 120\)](#)

[Sieff Restaurant](#)

All dimensions are approximate

Sieff Restaurant

GROUND FLOOR

